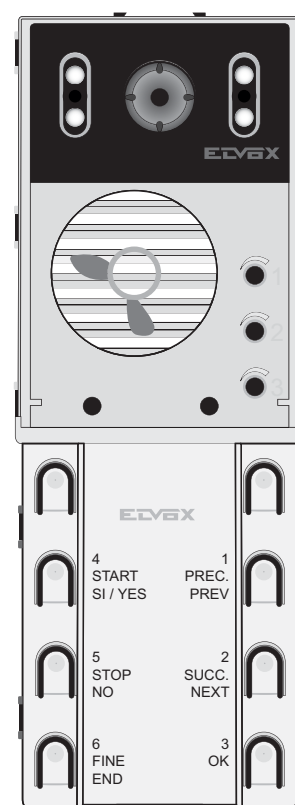
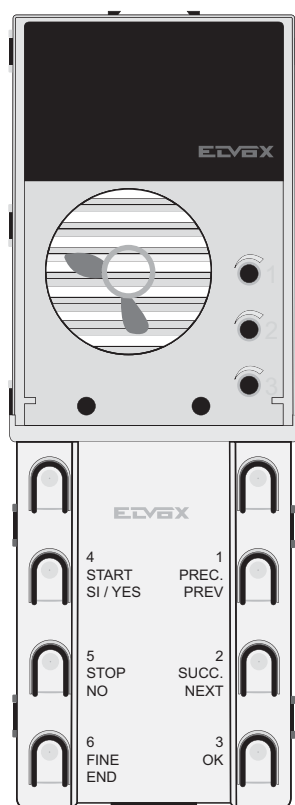


Manuale installatore Installer guide



Unità elettronica 13F3 (audio) / 13F5 (video) per targhe audio e videocitofoniche
Electronic unit 13F3 (audio) / 13F5 (video) for audio and video door entry systems

2 DUE FILI
PLUS

Indice

- Regole d'installazione 2
- Direttive 2
- Descrizione 3
- Caratteristiche tecniche 3
- Unità elettronica con telecamera 3
- Morsettiera 4
- Operazioni preliminari 4
- Attribuzione del codice identificativo ID 5
- Procedura di configurazione ID delle unità elettroniche 5
- Configurazione dei parametri 6
- Parametri 7
- Procedura di configurazione dei parametri dell'unità elettronica attraverso la tastiera italiano 8
- Procedura di configurazione dei parametri dell'unità elettronica attraverso la tastiera inglese 10
- Schemi di collegamento 12

Contents

- Installation rules 2
- Directives 2
- Description 3
- Technical specifications 3
- Electronic unit with camera 3
- Terminal 4
- Preliminary procedures 4
- ID code assignment 5
- ID configuration procedure for the electronic units 5
- Parameter configuration 6
- Parameters 7
- Electronic unit parameter configuration procedure using the keyboard italian 8
- Electronic unit parameter configuration procedure using the keyboard 10
- Wiring diagrams 12

REGOLE D'INSTALLAZIONE

L'installazione deve essere effettuata con l'osservanza delle disposizioni regolanti l'installazione del materiale elettrico in vigore nel paese dove i prodotti sono installati.

CONFORMITÀ NORMATIVA.

Direttiva EMC.

Norme EN 61000-6-1, EN 61000-6-3.

INFORMAZIONE AGLI UTENTI AI SENSI DELLA DIRETTIVA 2002/96 (RAEE)



Al fine di evitare danni all'ambiente e alla salute umana oltre che di incorrere in sanzioni amministrative, l'apparecchiatura che riporta questo simbolo dovrà essere smaltita separatamente dai rifiuti urbani ovvero riconsegnata al distributore all'atto dell'acquisto di una nuova. La raccolta dell'apparecchiatura contrassegnata con il simbolo del bidone barrato dovrà avvenire in conformità alle istruzioni emanate dagli enti territorialmente preposti allo smaltimento dei rifiuti. Per maggiori informazioni contattare il numero verde 800-862307.

INSTALLATION RULES

Installation should be carried out observing current installation regulations for electrical systems in the country where the products are installed.

CONFORMITY

EMC directive

Standards EN 61000-6-1, EN 61000-6-3.

USER INFORMATION IN COMPLIANCE WITH EUROPEAN DIRECTIVE 2002/96 (RAEE).



In order to avoid damage to the environment and human health as well as any administrative sanctions, any appliance marked with this symbol must be disposed of separately from municipal waste, that is it must be reconsigned to the dealer upon purchase of a new one. Appliances marked with the crossed out wheeled bin symbol must be collected in accordance with the instructions issued by the local authorities responsible for waste disposal.

Descrizione

Le unità elettroniche 13F3 (audio) e 13F5 (video) sono impiegabili esclusivamente su impianti con tecnologia Due Fili Plus.

Le unità elettroniche sono dotate di tasti di chiamata ai posti interni di tipo tradizionale e nella versione video, di TLC con gruppo illuminatore a LED. Le configurazioni di default sono modificabili in modalità "base" ed in modalità "avanzata".

Le unità elettroniche 13F3 e 13F5, possono essere utilizzate come ricambio negli impianti che impiegano le unità elettroniche art. 12F3, 12F5, 89F3 89F5 (vedi il capitolo OPERAZIONI PRELIMINARI). L'abilitazione al funzionamento come 13F3-5 o 12F3-5 o 89F3-5 avviene attraverso semplici spostamenti di ponticelli di configurazione (vedi capitolo "operazioni preliminari").

Nel caso in cui l'impianto sia costituito da più targhe in parallelo o interessate direttamente dalla chiamata (complesso edilizio) e una di queste sia già impegnata in una conversazione, nelle altre targhe si visualizzerà un'indicazione di "ATTENDERE OCCUPATO".

NOTA: Per abilitare l'unità elettronica al funzionamento in "MODALITA' ESTESA", utilizzare l'interfaccia art. 692I/U collegata ad un PC con installato il Software SaveProg/EVCom.

Caratteristiche tecniche

- Sensore CCD da 1/4" (13F5)
- Illuminazione minima 1,0 lux (13F5)
- Alimentazione attraverso i morsetti B1, B2.
- Alimentazione attraverso i morsetti Ext+, Ext- nei casi in cui c'è la necessità di alimentare l'unità elettronica tramite alimentatore supplementare.
- Uscita segnale video 16 dBm (13F5)
- Assorbimento in Stand by 60 mA
- Assorbimento in comunicazione 260 mA
- Assorbimento in comunicazione e attivazione serratura 450 mA
- Tensione minima sui morsetti B1, B2 24 Vdc
- Obiettivo regolabile manualmente verticalmente ed orizzontalmente (13F5)
- Temperatura di funzionamento: -10° C / +55° C.

Description

Electronic units 13F3 (audio) and 13F5 (video) may only be used in systems with Plus Due Fili technology.

The electronic units have traditional internal unit call buttons, and the video version has a camera with LED lighting unit. The default configurations can be changed in "standard" and "advanced" modes.

Electronic units 13F3 and 13F5 can be used as replacements in systems containing electronic units art. 12F3, 12F5, 89F3 89F5 (see chapter PRELIMINARY PROCEDURES). Enabling of operation as 13F3-5 or 12F3-5 or 89F3-5 takes place simply by moving the configuration jumpers (see chapter "preliminary procedures").

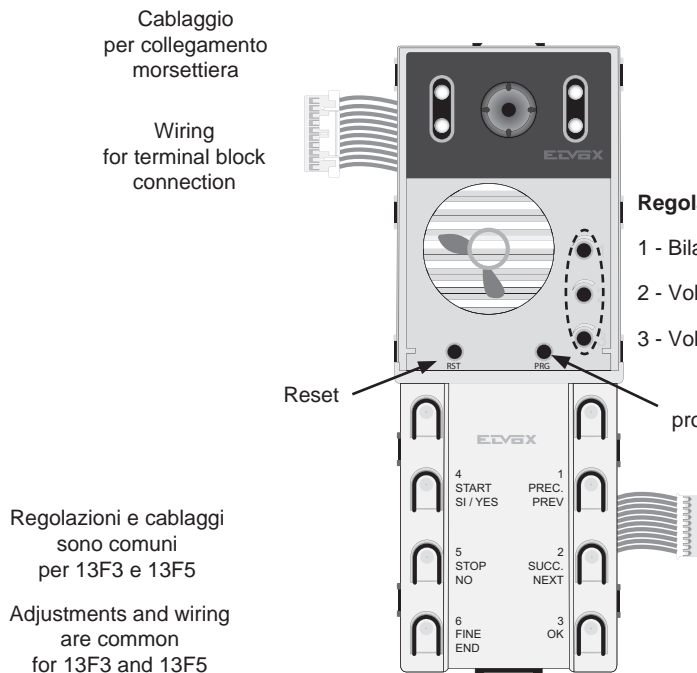
If the system consists of several entrance panels in parallel or directly involved in a call (building complex) and one of these is already engaged in conversation, the other entrance panels will display the message "ENGAGED - WAIT".

NOTE: To enable the electronic unit in "EXTENDED MODE", use interface art. 692I/U connected to a PC on which the SaveProg/EVCom software has been installed.

Technical characteristics

- 1/4" CCD sensor (13F5)
- Minimum illumination 1.0 lux (13F5)
- Power via terminals B1, B2
- Power via terminals Ext+, Ext- if the electronic unit needs to be powered via an additional power supply
- Video signal output 16 dBm (13F5)
- Absorption in standby 60 mA
- Absorption in communication 260 mA
- Absorption in communication and lock activation 450 mA
- Minimum voltage on terminals B1, B2 24 Vdc
- Lens can be adjusted manually, vertically and horizontally (13F5)
- Operating temperature: -10°C / +55°C.

Unità elettronica con telecamera

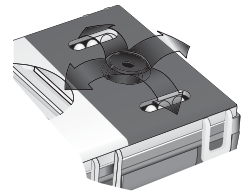


Electronic unit with camera

- | Regolazioni: | Controls: |
|--------------------|---------------------|
| 1 - Bilanciamento | 1 - Balance |
| 2 - Volume esterno | 2 - External volume |
| 3 - Volume interno | 3 - Internal volume |

- Tasto programmazione
Programming button
- Cablaggio per collegamento moduli supplementari
Wiring for connection of additional modules

Regolazione manuale orizzontale e verticale obiettivo

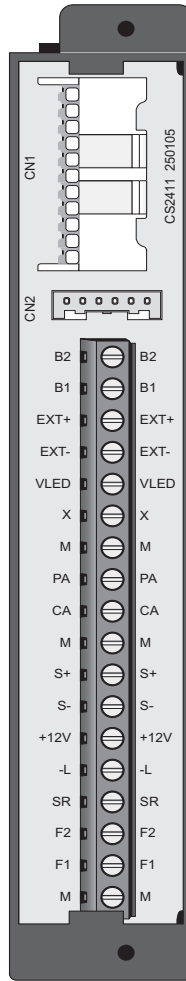


Manual horizontal and vertical lens adjustment

Morsettiera

- CN1) Connettore per unità elettronica.
- CN2) Connettore per programmatore art. 950C o interfaccia art. 692I/U o art. 692I.
- B2) Bus (montante).
- B1) Bus (montante).
- EXT+) Alimentazione esterna (+ art. 6923).
- EXT-) Alimentazione esterna (- art. 6923)
- VLED) Alimentazione LED per moduli supplementari.
- X) Ingresso video (anima coassiale), per telecamera esterna (solo con 13F3).
- M) Ingresso video (calza coassiale), per telecamera esterna (solo con 13F3).
- PA) Ingresso per sensore porta aperta (con riferimento al morsetto M).
- CA) Comando apriporta (con riferimento al morsetto M).
- M) Massa.
- S+) Uscita serratura 12Vcc (+) (vedi nota sotto).
- S-) Uscita serratura 12Vcc (-) (vedi nota sotto).
- +12V) Uscita +12V (max 120 mA) con limitatore di corrente.
- L) Pilotaggio telecamera esterna, uscita open collector.
- SR) Pilotaggio serratura tramite relè, uscita open collector.
- F2) Pilotaggio funzione F2 tramite relè, uscita open collector.
- F1) Pilotaggio funzione F1 tramite relè, uscita open collector.
- M) Massa.

Nota: uscite S+/S-. La targa fornisce un picco di corrente $I_T > 1A$ per 10 ms dopo il quale segue una corrente di mantenimento $I_M = 200mA$ per tutta la durata del comando serratura (vedi tempo serratura).



Terminal block

- CN1) Connector for electronic unit.
- CN2) Connector for programmer art. 950C or interface art. 692I/U or art. 692I.
- B2) Bus (cable riser).
- B1) Bus (cable riser).
- EXT+) External power supply (+ art. 6923).
- EXT-) External power supply (- art. 6923).
- VLED) LED power supply for additional modules.
- X) Video input (coaxial core), for external camera (only with 13F3).
- M) Video input (coaxial sheath) for external camera (only with 13F3).
- PA) Input for door open sensor (with reference to terminal M).
- CA) Door open command (with reference to terminal M).
- M) Ground.
- S+) Lock output 12Vdc (+) (see note below).
- S-) Lock output 12Vdc (-) (see note below).
- +12V) Output +12V (max 120 mA) with current limiter.
- L) External camera pilot, open collector output.
- SR) Lock pilot via relay, open collector output.
- F2) F2 function pilot via relay, open collector output.
- F1) F1 function pilot via relay, open collector output.
- M) Ground.

Note: S+/S- outputs. The entrance panel supplies a current peak $I_T > 1A$ for 10 ms after which there follows a holding current $I_M = 200 mA$ for the entire duration of the lock command (see lock time).

Operazioni preliminari

Negli impianti con una sola targa l'identificativo ID deve essere MASTER. L'unità elettronica di default, viene fornita con identificativo ID = 1 (cioè Master).

Se sono presenti nell' impianto più targhe, si dovrà definire una targa MASTER e le altre SLAVE. Per queste, dovrà essere assegnato l'identificativo ID come unità elettroniche SLAVE. Ogni targa dovrà avere un numero identificativo ID univoco. Per accedere ai ponticelli di configurazione dovrà essere sollevata la copertura bianca dei tasti (vedi fig. 3)

Preliminary procedures

In systems with a single entrance panel, the ID must be MASTER. The default electronic unit is supplied with the ID = 1 (i.e. Master). If there are several entrance panels in the system, a MASTER panel should be established and the others designated as SLAVE. These must be assigned with ID for a SLAVE electronic unit. Each entrance panel must have a single ID number. To access the configuration jumpers, lift the white button cover (see fig. 3).

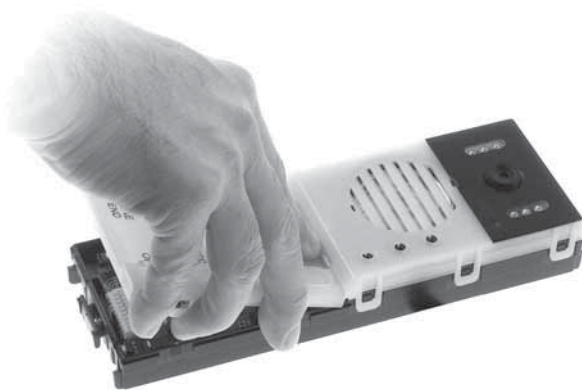
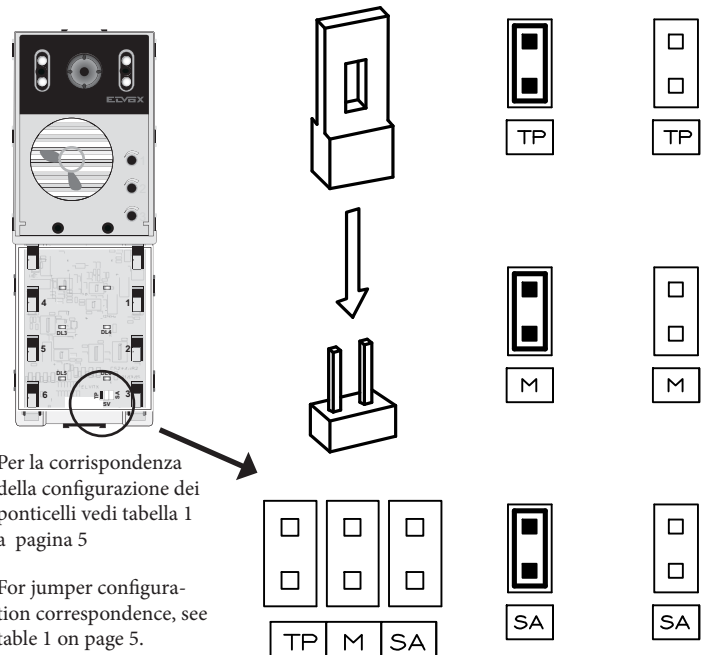


fig. 3



Posizionamento ponticelli		
TP	inserito	condizione Master, ID = 1
	non inserito	condizione Slave (ID da configurare)
M	inserito	funzionamento come art. 89F3 -89F5 (3/6 tasti)
	non inserito	funzionamento come art. 13F3 - 12F3 - 13F5 - 12F5 (4/8 tasti)
SA	inserito	configurazione come unità elettronica audio (13F3 - 12F3 - 89F3)
	non inserito	configurazione come unità elettronica video 13F5 -12F5 - 89F5. All'unità elettronica audio con questa configurazione, può essere collegata una TLC esterna tipo TVCC

Tabella 1

Jumper positions		
TP	activated	Master condition, ID = 1
	not activated	Slave condition (ID to be configured)
M	activated	operation as art. 89F3 -89F5 (3/6 buttons)
	not activated	operation as art. 13F3 - 12F3 - 13F5 - 12F5 (4/8 buttons)
SA	activated	configuration as electronic audio unit (13F3 - 12F3 - 89F3)
	not activated	configuration as electronic video unit 13F5 -12F5 - 89F5. An external CCTV type camera can be connected to the electronic audio unit with this configuration.

Table 1

Attribuzione codice identificativo ID Unità Elettronica

Il codice di identificazione della targa è richiesto per le sole unità elettroniche precedentemente distinte come SLAVE. La programmazione può essere effettuata attraverso i tasti presenti sulla targa, con il programmatore art. 950C o con l'interfaccia art. 692I/U collegata ad un PC con installato il Software SaveProg/EVCom. Se l'attribuzione dell'identificativo avviene utilizzando i tasti delle unità elettroniche, è necessario disporre nelle unità elettroniche, di un numero di tasti pari al numero di targhe SLAVE.

Procedura manuale di programmazione ID delle unità elettroniche

Eseguire la seguente procedura per ogni targa di tipo SLAVE.

- Alimentare l'impianto.
- Premere e mantenere premuto il tasto **RESET**.
- Premere e mantenere premuto anche il primo tasto in alto a destra.
- Rilasciare il tasto **RESET** mantenendo premuto il tasto in alto a destra per 2 s, finché dall'unità elettronica viene emesso un tono acuto.
- Inserire la Password premendo in sequenza i tasti 6 - 5 - 4 - 3 - 2 - 1 (fare riferimento alla serigrafia sulla mascherina).
- Ad ogni pressione di un tasto viene emesso un "Bip".
- Se la password è corretta, la targa emette un tono acuto di conferma, altrimenti emette un tono basso ed esce dalla fase di programmazione.
- Entro 25 s, premere uno dei tasti per associare alla targa SLAVE il codice identificativo.

Nell'unità elettronica configurata come **13F3 / 13F5** e **12F3 / 12F5**, al tasto in alto a destra corrisponde alla targa (SLAVE ID=2), al tasto indicato con **"1 PREC. PREV."** corrisponde alla targa (SLAVE ID=3) e così via.

Nell'unità elettronica **89F3 / 89F5**, al tasto **"1 / PREC. / PREV."** corrisponde alla targa (SLAVE ID=2), al tasto indicato con **"2 / SUCC. / NEXT"** corrisponde alla targa (SLAVE ID=3) e così via.

Se il codice è disponibile, la targa emette un tono ed esce dalla fase di programmazione.

Nota: superando il tempo di timeout, l'unità elettronica esce dalla fase di programmazione, quindi sarà necessario ripetere le operazioni.

Il tempo di timeout viene prolungato di 30 s ad ogni pressione di un tasto.

Oltre alla procedura standard di attribuzione dell'identificativo ID dei posti interni contenuta nella documentazione del posto interno, è possibile utilizzare la procedura di assegnazione automatica identificativo ID principale e secondario descritta in questo paragrafo

- 1) Premere il pulsante PRG ed il tasto **1/PREC/PREV**
- 2) Digitare la password, premere il tasto riferito al numero di identificativo ID da cui deve iniziare la procedura di attribuzione (digitando ad esempio il tasto 1, l'attribuzione dell'identificativo inizierà da ID =1).
- 3) Entro 5 minuti circa deve essere iniziata la procedura di programmazione del **posto interno** a cui deve essere attribuito l'ID = 1 che corrisponde all'esempio di primo ID digitato sull'unità elettronica (per la procedura

Electronic Unit ID code assignment

The entrance panel identification code is only required for the electronic units previously established as SLAVE. Programming can be carried out using the buttons on the entrance panel, using programmer art. 950C or interface art. 692I/U connected to a PC on which the SaveProg/EVCom software has been installed. If ID assignment takes place using the buttons on the electronic unit, a number of buttons equal to the number of SLAVE entrance panels must be made available on the electronic units.

Manual ID programming procedure for the electronic units

Perform the following procedure for each of the SLAVE panels.

- Power up the system.
- Press and hold the **RESET** button.
- Press and hold the top right-hand button at the same time.
- Release the **RESET** button while continuing to hold the top right-hand button for 2 s, until the electronic unit emits a sharp tone.
- Enter the Password by pressing buttons 6 - 5 - 4 - 3 - 2 - 1 in sequence (refer to the printing on the faceplate).
- Every time a button is pressed, a beep is emitted.
- If the password is correct, the entrance panel emits a sharp tone of confirmation, otherwise it emits a low tone and exits the programming phase.
- Within 25 s, press one of the buttons to assign the identification code to the SLAVE panel.

On the electronic unit configured as **13F3 / 13F5** and **12F3 / 12F5**, the top right-hand

button corresponds to the entrance panel (SLAVE ID=2) and the button marked as **"1 PREC. PREV"** corresponds to the entrance panel (SLAVE ID=3) and so on. On the electronic unit configured as **89F3 / 89F5**, the **"1 / PREC. / PREV."** button corresponds to the entrance panel (SLAVE ID=2) and the button marked as **"2 / SUCC. / NEXT"** corresponds to the entrance panel (SLAVE ID=3) and so on.

If the code is available, the panel emits a tone and exits the programming phase.

Note: if the timeout period is exceeded, the electronic unit exits the programming phase, and the steps must be repeated.

The timeout period is extended by 30 s every time a button is pressed.

In addition to the standard procedure for assigning the ID of indoor stations described in the documentation for indoor stations, you can use the automatic main and secondary ID assignment procedure described in this paragraph

- 1) Press the PRG button, and key **1/PREC/PREV**
- 2) Type the password, then press the key corresponding to the ID number from which the allocation procedure is to start (typing number 1, for example, the allocation sequence will begin with ID =1).
- 3) Within about 5 minutes, the system should begin the procedure for programming the indoor unit to be allocated ID = 1, which corresponds for example to the first ID typed on the electronic unit (the procedure for

di programmazione del posto interno, fare riferimento alle istruzioni di prodotto dello stesso).

- 4) L'unità elettronica comunica con il posto interno in programmazione, ed invia una chiamata.
- 5) Alla chiamata è possibile rispondere o lasciare che termini il ciclo di chiamata. A questo punto l'identificativo è attribuito.
- 6) Procedere dal punto 3 in poi, per l'assegnazione dell'identificativo automatico degli altri dispositivi (posti interni).

Procedura di assegnazione automatica identificativo ID secondario posti interni

- 7) Procedere come indicato nei punti 1 e 2 (pag.5)
- 8) Entro 5 minuti circa deve essere iniziata la procedura di programmazione ID secondario del posto interno (per la procedura di programmazione del posto interno, fare riferimento alle istruzioni di prodotto dello stesso).
- 9) L'unità elettronica comunica con il posto interno in programmazione, ed invia una chiamata.
- 10) Alla chiamata è possibile rispondere o lasciare che termini il ciclo di chiamata. A questo punto l'identificativo è attribuito.
- 11) Procedere dal punto 8 in poi, per l'assegnazione dell'identificativo secondario degli altri dispositivi (posti interni).

Nota: il timeout è di circa 5 minuti rinnovabili ad ogni termine operazione.
Nota: la programmazione si blocca se nell'impianto è presente un posto interno con l'identificativo ID già associato che si trova all'interno della finestra di attribuzione. Se ad esempio nell'unità elettronica viene premuto il tasto riferito all'identificativo tasto ID = 5 e nell'impianto sono presenti dei posti interni a cui è già stato attribuito un numero di ID inferiore a 5 la procedura automatica non avrà problemi. Nel caso in cui sia presente nell'impianto un posto interno a cui precedentemente è stato attribuito l'ID = 9, la programmazione attribuirà 5, 6, 7, 8 e poi si bloccherà non riuscendo ad attribuire il 9 in quanto già presente. Per proseguire con l'attribuzione automatica si dovrà procedere con una nuova attribuzione inserendo questa volta al punto 13 della procedura, l'identificativo ID = 10.
Nota: Il numero massimo di ID secondari per ogni ID primario rimane 3.
Nota: Nel caso che un identificativo ID secondario sia già utilizzato (ad esempio il primo secondario di ID = 1 corrisponde a 51 e 51 sia già stato attribuito, gli verrà assegnato il primo identificativo secondario disponibile.

Configurazione manuale parametri dell'unità elettronica

Eseguire la seguente procedura con le targhe alimentate e dopo aver associato il codice ID targa. Questa procedura è valida per tutte le targhe, sia Master che Slave.
 Durante la programmazione la targa è nello stato di occupato e non può essere usata per il funzionamento normale dell'impianto. Nell'unità elettronica complessivamente sono presenti 8 tasti e 6 LED verdi.
 Per la programmazione vengono utilizzati i 6 tasti in basso (tasti serigrafati) e i 4 LED verdi in basso quest'ultimi fungono da indicatore per la variazione dei parametri di base. Per comodità i 4 LED verdi li denominiamo DL3, DL4, DL5, DL6 (vedi figura 5). Durante la fase di programmazione 6 tasti assumeranno il significato:

- PRECEDENTE** = torna alla sequenza precedente
- SUCCESSIVO** = prosegue alla sequenza successiva
- OK** = per passare dal menù di sequenza in modifica parametro
- START/SI** = funzione dipendente dal tipo di parametro
- STOP/NO** = funzione dipendente dal tipo di parametro
- FINE** = serve per uscire da modifica parametro o per uscire dalla programmazione (dipende se all'interno di modifica parametro o se nella fase "sequenza")

Procedura di configurazione dei parametri dell'unità elettronica attraverso i tasti (diagramma delle fasi a pagina 8 e 9):

- Premere e rilasciare il tasto **RST** (reset).
- Premere il tasto **PRG** mantenendolo premuto, premere anche il tasto in alto a destra e mantenere premuti i due tasti.
- Dopo 2 s, l'unità elettronica emetterà un tono acuto.
- Inserire la password, premendo in sequenza i tasti 6-5-4-3-2-1.
 Se la password è corretta i LED di illuminazione si spegneranno, altrimenti l'unità elettronica emetterà un tono basso che indica l'uscita dalla fase di programmazione.
- Utilizzare i 6 tasti serigrafati, per modificare il valore dei parametri.
 I LED di illuminazione indicano la funzione corrente, i tasti **PREC.** e **SUCC.** selezionano il parametro, il tasto **OK** entra nella **fase di modifica del parametro**, il tasto **FINE** esce dalla fase di modifica del parametro.

L'uscita dalla fase di modifica, avviene anche per timeout (30 s) evidenziato dall'emissione di un tono basso. Il tempo di timeout viene prolungato di 30 s ad ogni pressione di un tasto.
 Per uscire dalle fasi di programmazione premere in ogni momento il tasto **FINE**.

programming the indoor unit is explained in the instructions supplied with the product).

- 4) The electronic unit communicates with the indoor unit being programmed, and sends a call.
- 5) The call can either be answered, or left unanswered until the call cycle terminates. At this point the ID number has been allocated.
- 6) Repeat the procedure from step 3 onwards, to complete the automatic ID number allocation for other devices (indoor units).

Automatic secondary ID assignment procedure for indoor stations

- 7) Proceed as indicated in steps 1 and 2 (page 5).
- 8) Within about 5 minutes, the system should begin the procedure for programming the secondary ID number of the indoor unit (the procedure for programming the indoor unit is explained in the instructions supplied with the product).
- 9) The electronic unit communicates with the indoor unit being programmed, and sends a call.
- 10) The call can either be answered, or left unanswered until the call cycle terminates. At this point the ID number has been allocated.
- 11) Repeat the procedure from step 8 onwards, to complete the secondary ID number allocation for other devices (indoor units).

Note: the timeout setting is approximately 5 minutes, renewable at the end of each operation.

Note: the programming will lock up if there is an indoor unit in the system already having an associated ID number located internally of the allocation window. For example, if ID = 5 is selected by way of the electronic unit and there are indoor units that have already been allocated an ID number lower than 5, there will be no problem running the automatic procedure. Should there be an indoor unit in the system that has previously been allocated the number ID = 9, the programming function will allocate 5, 6, 7, 8, and then lock up, due to the fact that 9 already exists and therefore cannot be allocated. To continue with automatic allocation, the user must correct the sequence manually, in this instance at step 13 of the procedure, by entering the number ID = 10.

Note: The maximum number of secondary IDs for each main ID is always 3.
Note: In the event that a secondary ID number is already in use (for example the first secondary number of ID = 1 happens to be 51 and 51 has already been allocated, the unit will be allocated the first secondary ID available.

Manual configuration parameters of the electronic unit

Perform the following procedure with the panels powered and after assigning the entrance panel ID code. This procedure applies to all panels, Master and Slave.

During programming, the entrance panel is in engaged status and cannot be used for normal system operation. There are 8 buttons and 6 green LEDs in total on the electronic unit.

The 6 (screen printed) buttons at the bottom are used for programming, along with the 4 green LEDs at the bottom, which function as indicators for the variation of standard parameters. For convenience, we call the 4 green LEDs DL3, DL4, DL5, DL6 (see figure 5). During programming the 6 buttons assume the functions:

- PREVIOUS** = return to the previous sequence
- NEXT** = move to the next sequence
- OK** = to move from the sequence menu to parameter modification
- START/SI** = function depends on the parameter type
- STOP/NO** = function depends on the parameter type
- END** = used to exit parameter modification or to exit programming (depends whether you are in parameter modification or the "sequence" phase).

Electronic unit parameter configuration procedure using the keys (diagram of the steps on pages 10 and 11):

- Press and release the **RST** (reset) button.
- Press and hold the **PRG** button and the top right-hand button simultaneously.
- After 2 s, the electronic unit will emit a sharp tone.
- Enter the Password by pressing the buttons 6-5-4-3-2-1 in sequence. If the password is correct, the LEDs will switch off, otherwise the electronic unit will emit a low tone to indicate its exit from programming mode.
- Use the 6 screen printed buttons to adjust the parameter values. The LEDs indicate the current function, the **PREV.** and **NEXT** buttons select the parameter, the **OK** button enters **parameter modification mode**, the **END** button exits parameter modification mode.
- Modification mode is also exited due to a timeout (30 s), indicated by the emission of a low tone. The timeout period is extended by 30 s every time a button is pressed.
- For rapid exit from the programming phases, press the **END** button at any time.

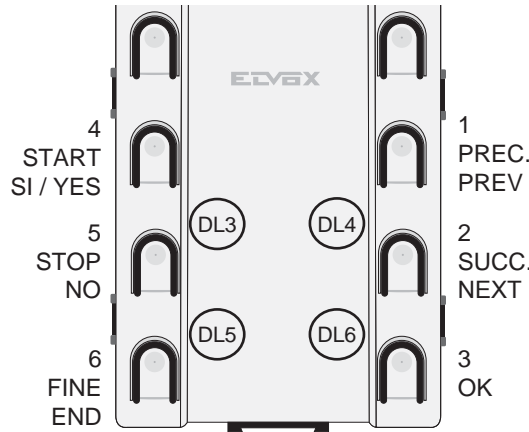


fig.5

Parametri

La configurazione standard è modificabile con i tasti presenti nell'unità elettronica (configurazione "base") o con il programmatore art. 950C o con l'interfaccia art. 692I/U collegata ad un PC con installato il Software SaveProg (per la configurazione "avanzata").

Sotto sono indicate le due tipologie di configurazione.

Parametri per configurazione base:

Parametro	Valore di default
- ID targa	(Master)
- Reset EEPROM	
- Tasti singoli/doppi	Singola fila
- Tempo risposta	30 secondi
- Tempo conversazione	120 secondi
- Tempo autoaccensione	10 secondi
- Tempo serratura	1 secondo
- Tempo F1	1 secondo
- Tempo F2	1 secondo
- Ripetizione suoneria targa	Abilitata
- Blocco serratura	Disattivato
- Cicli suoneria monitor/citofono	2
- Disabilita ricerca targhe SLAVE	SI (disattivato)
- Bus orizzontale	NO
- Rimappatura tasti	Hardware
- Monitor pacchetti	Attivo

Parametri per configurazione base e avanzata con art. 950C o Software per PC SaveProg/EVCom:

- Lingua messaggio	Locale
- ID targa	(Master)
- ID primo tasto	1
- Rimappatura tasti	Hardware
- Tasti singoli/doppi	Singola fila
- Password programmazioni	654321
- Tempo risposta	30 secondi
- Tempo conversazione	120 secondi
- Tempo autoaccensione	10 secondi
- Tempo serratura	1 secondo
- Tempo F1	1 secondo
- Tempo F2	1 secondo
- Blocco serratura	No
- Abilitazioni/Disabilitazioni	Nessuna associazione
- Ripetizione suoneria targa	SI
- Cicli suoneria posti interni	2
- Serrature comuni	Nessuna associazione
- F1 comune	Nessuna associazione
- F2 comune	Nessuna associazione
- Disabilitazioni autoaccensione	No
- Sequenza autoaccensione (solo targa Master)	Nessuna associazione

Parameters

The standard configuration can be changed using the buttons on the electronic unit (standard configuration) or the programmer art. 950C, or the interface art. 692I/U connected to a PC on which the SaveProg software has been installed (for the advanced configuration).

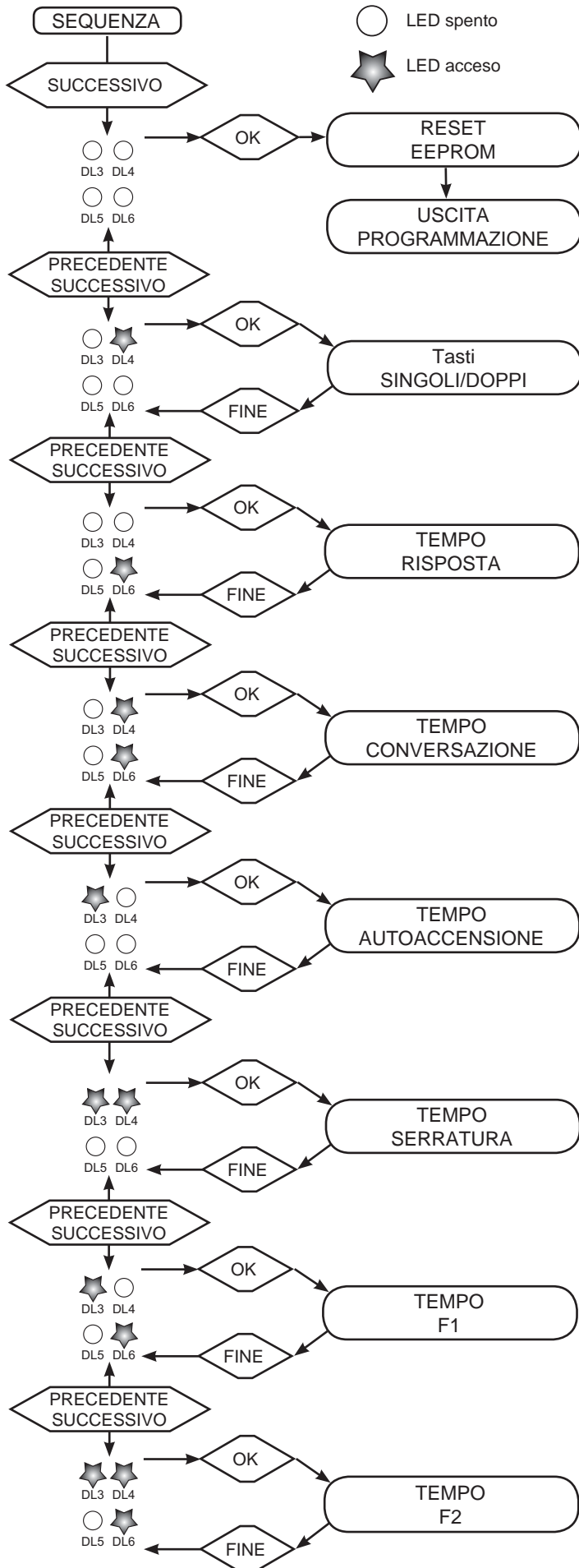
The two configuration types are explained below.

Standard programming parameters:

Parameter	Default value
- Entrance panel ID	(Master)
- EEPROM reset	
- Single/double buttons	Single row
- Answer time	30 seconds
- Conversation time	120 seconds
- Self-start time	10 seconds
- Lock time	1 secondo
- F1 Time	1 secondo
- F2 Time	1 secondo
- Entrance panel chime repetition	Enabled
- Lock block	Disabled
- Monitor/interphone chime cycles	2
- Disable SLAVE panel search	YES (disable)
- Horizontal Bus	NO
- Button remapping	Hardware
- Monitor packages	ON

Parameters for standard and advanced configuration using art. 950C or SaveProg/EVCom software for PC:

- Message language	Local
- Entrance panel ID	(Master)
- First button ID	1
- Button remapping	Hardware
- Single/double buttons	Single row
- Programming password	654321
- Answer time	30 seconds
- Conversation time	120 seconds
- Self-start time	10 seconds
- Lock time	1 second
- F1 time	1 second
- F2 time	1 second
- Lock block	No
- Enabling/Disabling	No assignment
- Entrance panel chime repetition	Yes
- Handsets chime cycles	2
- Shared locking	No assignment
- Shared F1	No assignment
- Shared F2	No assignment
- Self-start disabling	No
- Self-start sequence (Master entrance panel only)	No assignment



- RESET EEPROM

Riporta i valori dei parametri a default.

Da modifica parametro, i led di segnalazione ATTENDERE-OCCUPATO inizieranno a lampeggiare per 8 volte e la targa emetterà un tono alto e continuo. Durante il lampeggio premere in sequenza i tasti PREC.,OK, STOP per avviare la cancellazione dell'EEPROM. Durante la cancellazione i LED rossi lampeggeranno velocemente. Terminata la fase di reset l'unità elettronica uscirà dalla programmazione e inizierà il microprocessore.

- Tasti SINGOLI/DOPPI

Configurazione per abilitare i tasti in singola fila o in doppia fila 4 o 8 tasti.
 - Da modifica parametro, premere il tasto START/SI per **tasti in singola fila** o il tasto STOP/NO per **tasti in doppia fila**.
 Premere il tasto FINE per proseguire.

- TEMPO RISPOSTA

Tempo espresso in secondi in cui la targa rimane in attesa, partendo dal momento in cui è terminata la chiamata al momento in cui viene risposto dal posto interno. Se non viene risposto alla chiamata entro il tempo previsto per la risposta, la targa disinserisce il posto interno. Invece, se viene risposto prima dello scadere del tempo, la targa inizia a conteggiare il tempo di conversazione.

Valore di default = 30 s valore minimo 1 s, valore massimo 255 s.

- Da modifica parametro, avviare il conteggio del tempo da memorizzare tramite il tasto START/SI. Per terminare il conteggio premere il tasto STOP/NO. Durante il conteggio i LED lampeggiano permettendo di valutare il tempo trascorso, 1 lampeggio = 1 s (esempio 10 lampeggi = 10 s). Premere il tasto FINE per proseguire con altri parametri.

- TEMPO CONVERSAZIONE

Tempo espresso in secondi che la targa controlla dal momento in viene risposto alla comunicazione, dopo la chiamata.

Valore di default = 12 (120 s), valore minimo 10 s, valore massimo 2550 s.

Da modifica parametro, avviare il conteggio del tempo da memorizzare tramite il tasto START/SI. Per terminare il conteggio premere il tasto STOP/NO. Durante il conteggio i LED lampeggiano permettendo di valutare il tempo trascorso, 1 lampeggio = 10 s (esempio 10 lampeggi = 100 s). Premere il tasto FINE per proseguire con altri parametri.

- TEMPO AUTOACCENSIONE

Tempo espresso in secondi in cui l'unità elettronica rimane inserita con un posto interno dal momento dell'attivazione con la funzione autoaccensione.

Valore di default = 10 s, valore minimo 1 s, valore massimo 255 s.
 - Da modifica parametro, avviare il conteggio del tempo da memorizzare tramite il tasto START/SI. Per terminare il conteggio premere il tasto STOP/NO. Durante il conteggio i LED lampeggiano permettendo di valutare il tempo trascorso, 1 lampeggio = 1 s (esempio 10 lampeggi = 10 s). Premere il tasto FINE per proseguire con altri parametri.

- TEMPO SERRATURA

Tempo di attivazione della serratura collegata tra i morsetti S+ / S- e +12V / SR.

Valore di default = 1s, valore minimo 0 s, valore massimo 255 s.

- Da modifica parametro, avviare il conteggio del tempo da memorizzare tramite il tasto START/SI. Per terminare il conteggio premere il tasto STOP/NO. Durante il conteggio i LED lampeggiano permettendo di valutare il tempo trascorso, 1 lampeggio = 1" (esempio 10 lampeggi = 10"). Premere il tasto FINE per proseguire con altri parametri.
 Se si vuole azzerare il tempo (0 s) premere il tasto STOP/NO al posto del tasto START/SI. NOTA: 0 s corrisponde alla disabilitazione per tutti gli utenti, la serratura.

- TEMPO F1

Tempo di attivazione del dispositivo collegato tra i morsetti +12V / F1.

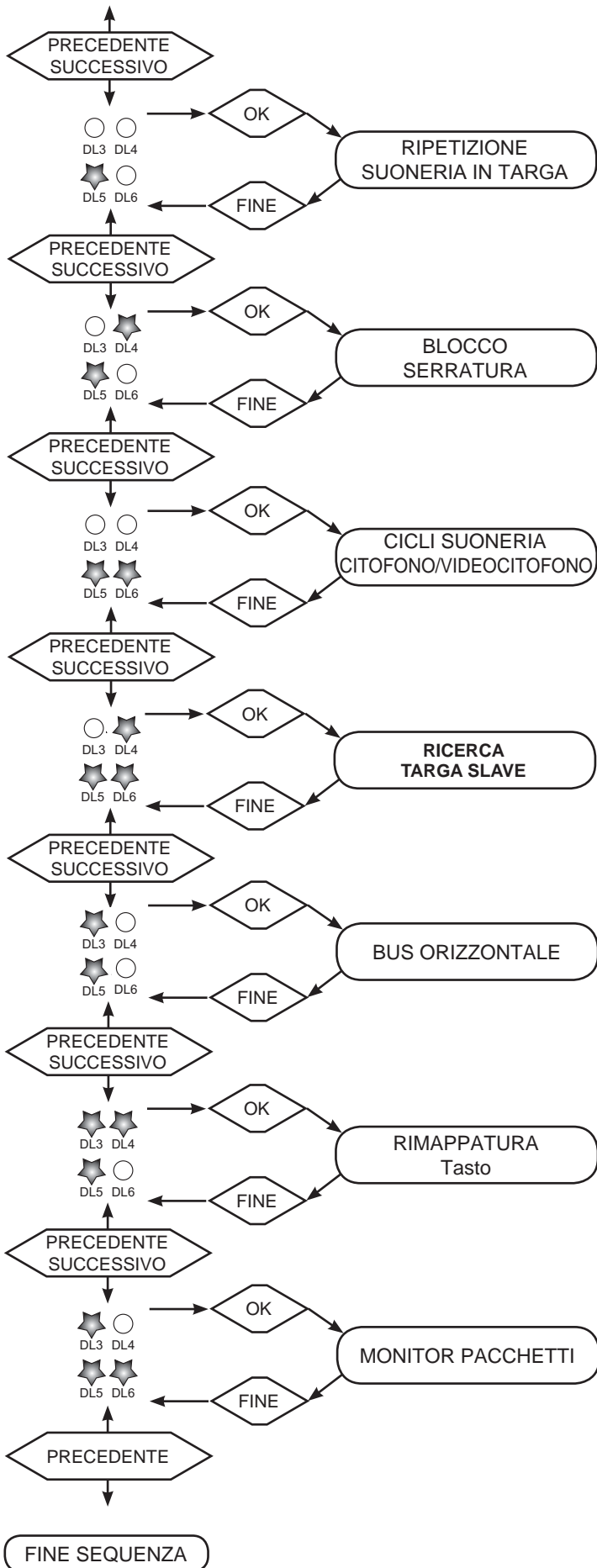
Valore di default = 1 s, valore minimo 0,5 s, valore massimo 255 s.

- Da modifica parametro, avviare il conteggio del tempo da memorizzare tramite il tasto START/SI. Per terminare il conteggio premere il tasto STOP/NO. Durante il conteggio i LED lampeggiano permettendo di valutare il tempo trascorso, 1 lampeggio = 1 s (esempio 10 lampeggi = 10 s). Premere il tasto FINE per proseguire con altri parametri.
 Se si vuole portare il valore a 0 (0,5 s) premere il tasto STOP/NO al posto del tasto START/SI.

- TEMPO F2

Tempo di attivazione del dispositivo collegato tra i morsetti +12V / F2.

Valore di default = 1 s, valore minimo 0,5 s, valore massimo 255 s.



- RIPETIZIONE SUONERIA IN TARGA

Abilita l'unità elettronica all'emissione di un suono da parte dell'unità elettronica da cui si sta eseguendo la chiamata (feedback di invio). Valore di default = abilitata

- Da modifica parametro, premere il tasto START/SI per abilitare o STOP/NO per disabilitare la funzione. Premere il tasto FINE per proseguire.

- BLOCCO SERRATURA TARGA

L'attivazione del blocco serratura permette di comandare la serratura solamente quando la targa è nello stato di chiamata, conversazione o di auto-accensione. Valore di default = blocco disattivato

- Da modifica parametro, premere il tasto START/SI per abilitare o STOP/NO per disabilitare la funzione. Premere il tasto FINE per proseguire.

- CICLI SUONERIA

Definisce il numero di ripetizioni della suoneria del posto interno, quando parte una chiamata dall'unità elettronica.

Valore di default = 2 volte, valore minimo 1, valore massimo 20.

- Da modifica parametro, premere il tasto START/SI per avviare il conteggio dei cicli. Per terminare il conteggio premere il tasto STOP/NO. Durante il conteggio i LED lampeggiano permettendo di valutare il numero di cicli. Ad ogni lampeggio corrisponde 1 ciclo. Premere il tasto FINE per proseguire.

- RICERCA TARGA SLAVE

Questo parametro permette la disabilitazione da parte della unità elettronica MASTER, dell'interrogazione della presenza di unità elettroniche SLAVE, all'accensione o dopo un RESET dell'impianto.

Valore di default = SI (interrogazione disattivata)

- Da modifica parametro, premere il tasto START/SI per disattivare o STOP/NO per riattivare la ricerca. Premere il tasto FINE per proseguire.

- BUS ORIZZONTALE

Questo parametro permette di selezionare il tipo di funzionamento dell'unità elettronica quando viene impiegata in parti dell'impianto con Bus verticale o Bus orizzontale.

Valore di default = NO (BUS verticale)

- Da modifica parametro, premere il tasto START/SI per abilitare o STOP/NO per disabilitare la funzione. Premere il tasto FINE per proseguire.

- RIMAPPATURA PULSANTE

Permette di utilizzare un tasto per chiamare un posto interno che è già stato codificato con un codice diverso.

Valore di default = tutti i tasti sono associati al proprio codice fisico.

- Da modifica parametro per avviare la rimappatura premere il tasto START/SI. Dopo la pressione del tasto START/SI premere il tasto di chiamata della targa che si vuole rimappare. Dalla targa sarà inviata un avviso generale a tutti i posti interni in stato di riposo (non in conversazione).

Dall'emissione della nota con un timeout di 30 s, premere il tasto serratura del posto interno da associare. Sia a completamento dell'operazione sia per scadenza del tempo di timeout, l'unità elettronica emetterà un tono basso. Premere il tasto START/SI per la rimappatura di altri tasti o FINE per proseguire. Per riportare a default (valore Hardware) un tasto, premere STOP/NO ed il tasto da portare a default.

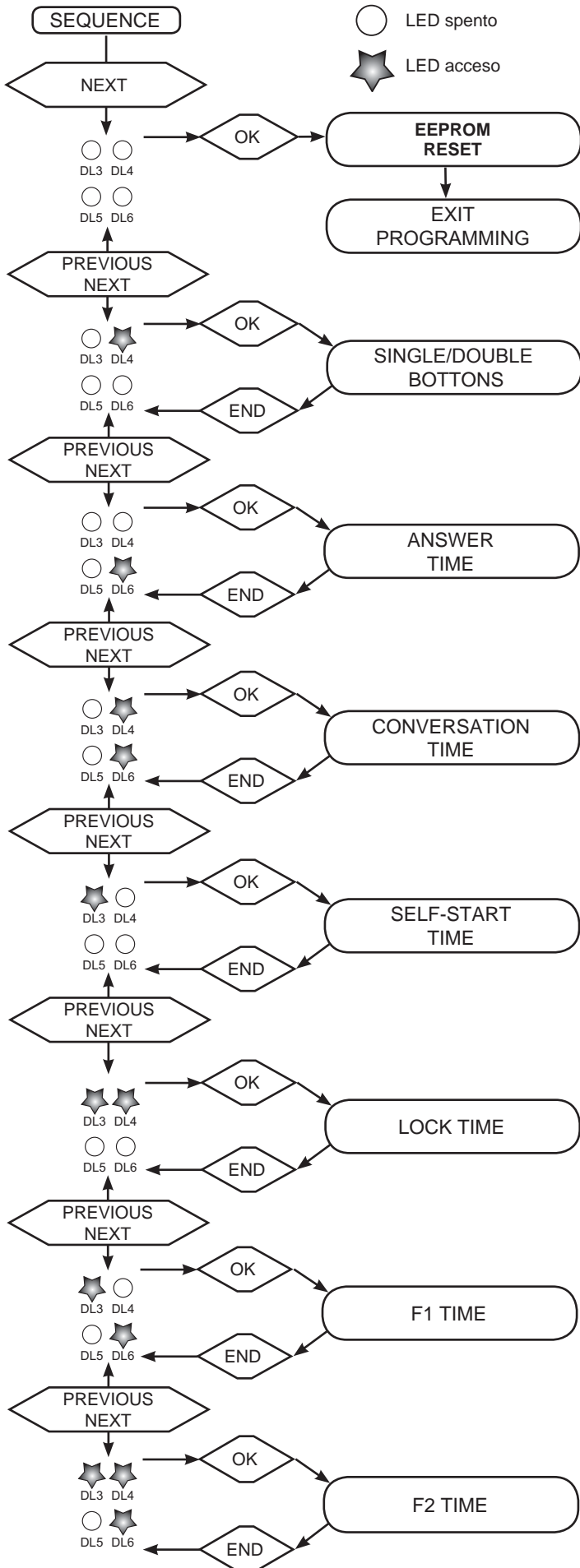
Nota: durante questa procedura, l'eventuale pressione del tasto serratura nel posto interno interessato, attiva la serratura della targa. E' comunque possibile annullare questo evento, attraverso il parametro BLOCCO TARGA.

- MONITOR PACCHETTI

Questo parametro permette la disabilitare la visualizzazione dei dati con i software SaveProg / EVCom.

Valore di default = attivo

- Da modifica parametro, premere il tasto START/SI per abilitare o STOP/NO per disabilitare la funzione. Premere il tasto FINE per proseguire.



- EEPROM RESET

Lists the default parameter values.

In parameter modification mode, the WAIT-BUSY indicator LEDs will start to flash 8 times and the entrance panel will emit a continuous high tone. During flashing, press the PREV., OK and STOP buttons in sequence to start deletion of the EEPROM. During deletion, the red LEDs flash quickly. When the reset phase is complete, the electronic unit will exit programming and the microprocessor will initialise.

- SINGLE/DOUBLE BUTTONS

Configuration to enable buttons in a single row or double row of 4 or 8 buttons.

In parameter modification mode, press the START/YES button for single row buttons or the STOP/NO button for double row buttons. Press the END button to continue.

- ANSWER TIME

Time, expressed in seconds, the entrance panel spends waiting, beginning from the moment at which a call ended to the moment at which an answer is received from the internal unit. If the call is not answered within the specified time interval, the entrance panel turns off the audio/video door entry unit. Conversely, if it is answered before this interval elapses, the entrance panel starts to count the conversation time. Default value = 30 seconds, minimum value 1 s, maximum value 255 s.

In parameter modification mode, start the time count to memorise using the START/YES button. To end the count, press the STOP/NO button. During the count, the LEDs flash to enable calculation of the time elapsed, 1 flash = 1 s (e.g. 10 flashes = 10 s). Press the END button to proceed with the other parameters.

- CONVERSATION TIME

Time interval, expressed in seconds, that the entrance panel controls after the communication is answered after the call. Default value = 12 (120 s), minimum value 10 s, maximum value 2550 s.

In parameter modification mode, start the time count to memorise using the START/YES button. To end the count, press the STOP/NO button. During the count, the LEDs flash to enable calculation of the time elapsed, 1 flash = 10 s (e.g. 10 flashes = 100 s). Press the END button to proceed with the other parameters.

- SELF-START TIME

Time, expressed in seconds, for which the electronic unit remains engaged with an internal unit, from the moment of activation with the self-start function. Default value = 10 s, minimum value 1 s, maximum value 255 s.

In parameter modification mode, start the time count to memorise using the START/YES button. To end the count, press the STOP/NO button. During the count, the LEDs flash to enable calculation of the time elapsed, 1 flash = 1 s (e.g. 10 flashes = 10 s). Press the END button to proceed with the other parameters.

- LOCK TIME

Activation time of the lock connected between terminals S+ / S- and +12V / SR. Default value = 1 s, minimum value 0 s, maximum value 255 s.

In parameter modification mode, start the time count to memorise using the START/YES button. To end the count, press the STOP/NO button. During the count, the LEDs flash to enable calculation of the time elapsed, 1 flash = 1" (e.g. 10 flashes = 10"). Press the END button to proceed with the other parameters.

To reset the time (0 s) press the STOP/NO button instead of the START/YES button. NOTE: 0 s corresponds to disabling the lock for all users.

- F1 TIME

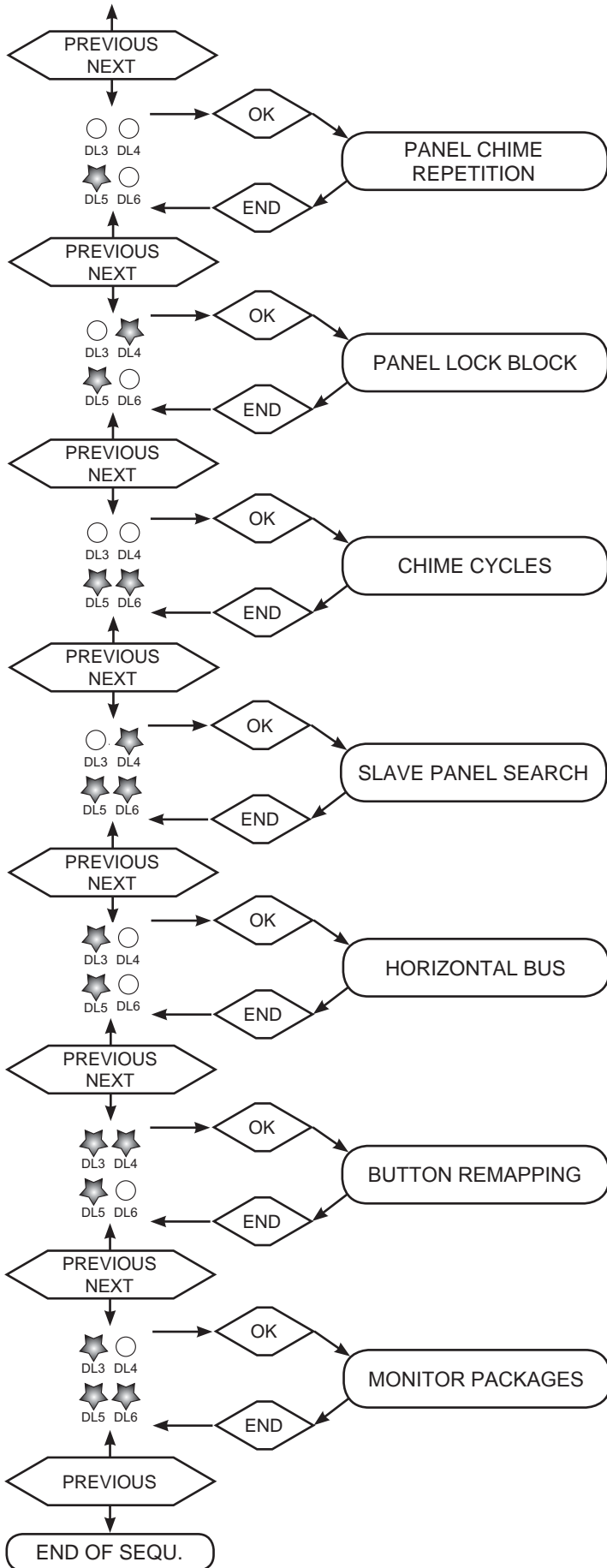
Activation time of the device connected between terminals +12V / F1. Default value = 1 s, minimum value 0.5 s, maximum value 255 s.

In parameter modification mode, start the time count to memorise using the START/YES button. To end the count, press the STOP/NO button. During the count, the LEDs flash to enable calculation of the time elapsed, 1 flash = 1 s (e.g. 10 flashes = 10 s). Press the END button to proceed with the other parameters.

To reset the time to 0 (0.5 s) press the STOP/NO button in place of the START/YES button.

- F2 TIME

Activation time of the device connected between terminals +12V / F2. Default value = 1 s, minimum value 0.5 s, maximum value 255 s.



- ENTRANCE PANEL CHIME REPETITION

Enables the electronic unit for the emission of a sound on behalf of the electronic unit from which the call is being made (send feedback). Default value = enabled
 - In parameter modification mode, press the START/YES button to enable, or STOP/NO to disable the function.
 Press the END button to continue.

- ENTRANCE PANEL LOCK BLOCK

Activation of the lock block enables control of the lock only when the entrance panel is in call, conversation or self-start status. Default value = block disabled
 - In parameter modification mode, press the START/YES button to enable, or STOP/NO to disable the function.
 Press the END button to continue.

- CHIME CYCLES

Establishes the number of internal unit chime repetitions when a call is made from the electronic unit.
 Default value = 2 times, minimum value 1, maximum value 20.
 - In parameter modification mode, press the START/YES to start the cycle count. To end the count, press the STOP/NO button. During the count, the LEDs flash to allow calculation of the number of cycles. Each flash corresponds to 1 cycle.
 Press the END button to continue.

- SLAVE PANEL SEARCH

This parameter can be used to disable the search for SLAVE electronic units via the MASTER electronic unit, on startup or after a system reset.
 Default value = Yes (disable search)
 - In parameter modification mode, press the START/YES button to disable, or STOP/NO to re-enable the search function. Press the END button to continue.

- HORIZONTAL BUS

This parameter allows electronic unit operating mode selection when it is used in parts of the system with a vertical or horizontal Bus.
 Default value = NO (vertical BUS)
 - In parameter modification mode, press the START/YES button to enable, or STOP/NO to disable the function. Press the END button to continue.

- BUTTON REMAPPING

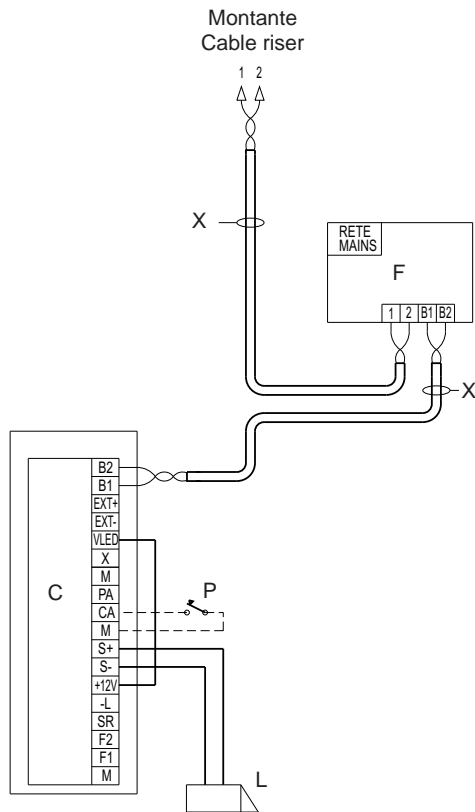
Enables use of a button to call an audio/video door entry unit that has already been assigned a different code.
 Default value = all buttons are associated with a specific physical code
 - In parameter modification mode, press the START/YES button to start remapping.
 After pressing the START/YES button, press the call button of the entrance panel to be remapped. A general message will be sent from the entrance panel to all internal units in standby (not in conversation).
 When the note is sent with a timeout of 30 s, press the lock button for the internal unit to be associated. The electronic unit will emit a low tone when the process is complete and when the timeout period has elapsed.
 Press the START/YES button to remap other buttons or END to proceed.
 To restore a button to default (Hardware value), press STOP/NO and the button you wish to set to the default value.

Note: during this procedure, if the lock button on the internal unit concerned is pressed, the entrance panel lock is activated. However, to eliminate this event, enable the parameter ENTRANCE PANEL LOCK.

- MONITOR PACKAGES

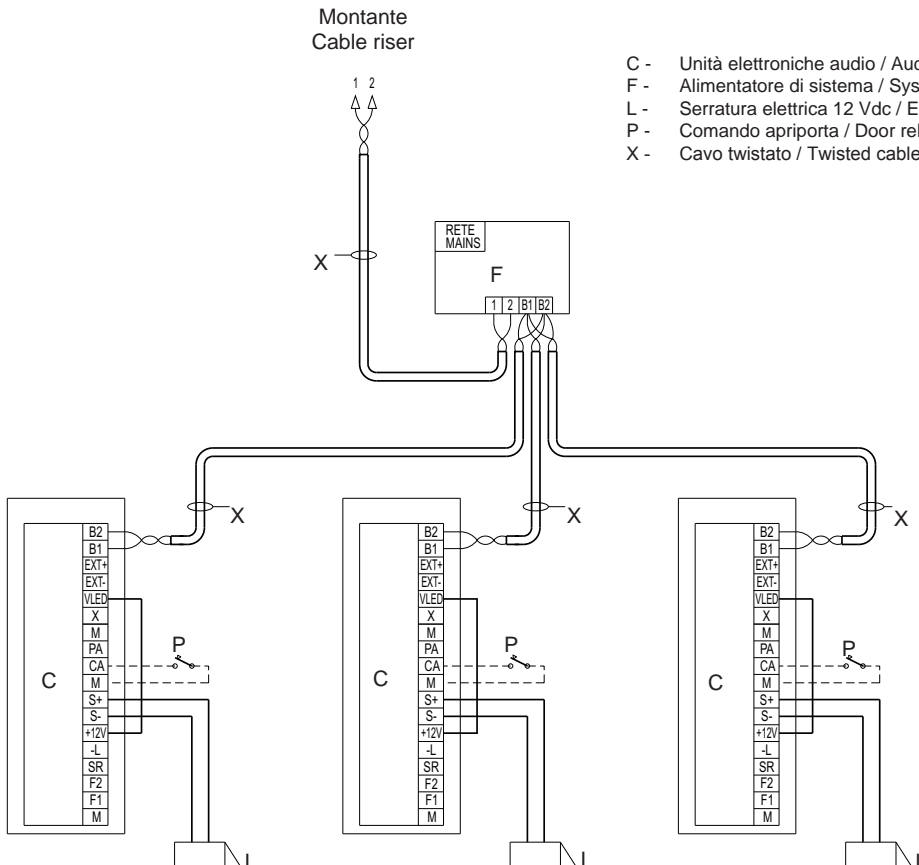
This parameter can be used to disable data display with the SaveProg / EVCom software.
 Default value = on
 - In parameter modification mode, press the START/YES button to enable, or STOP/NO to disable the function. Press the END button to continue.

Schema di collegamento unità elettronica singola audio o video / Wiring diagram for single audio or video electronic unit (SI692)



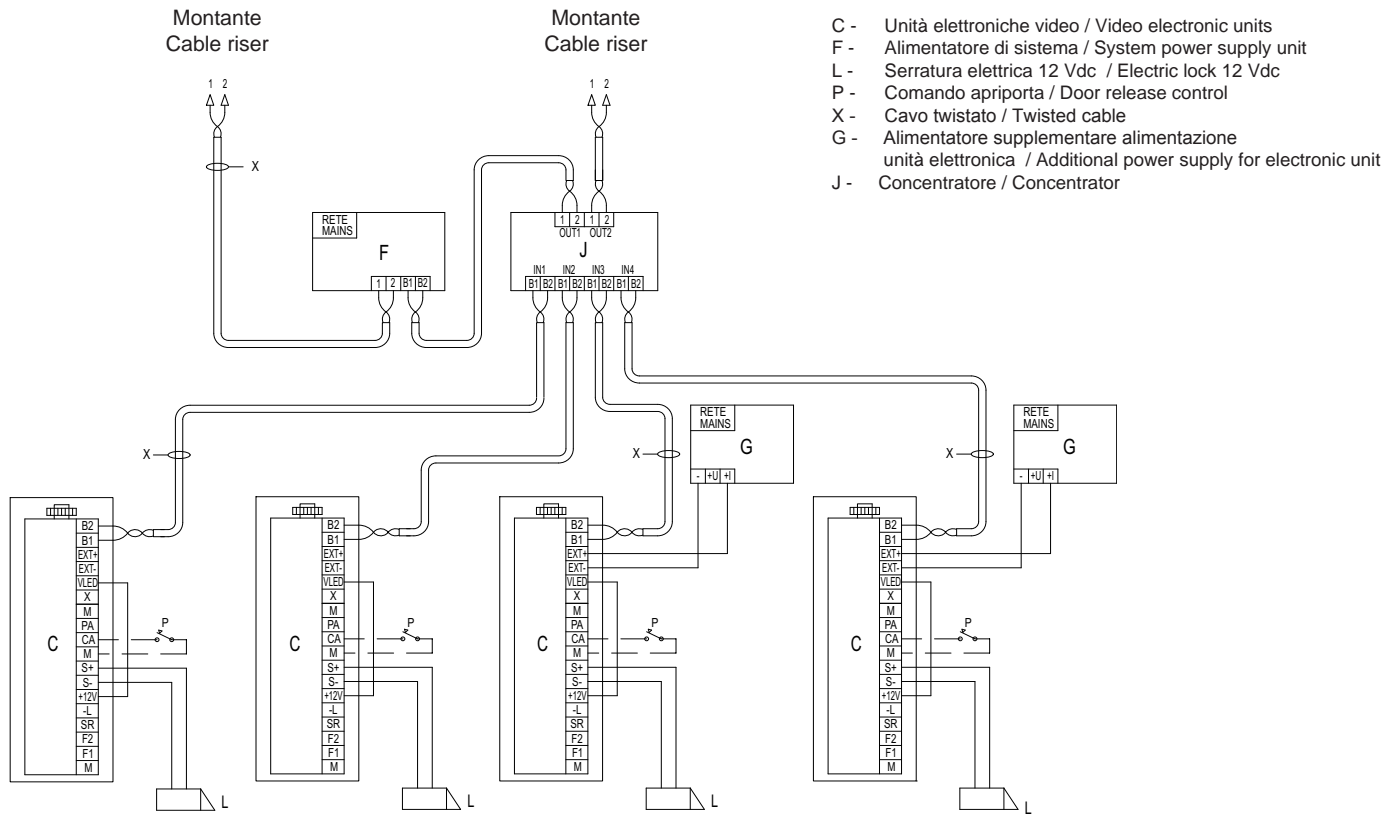
- C - Unità elettronica audio o video / Audio or video electronic unit
- F - Alimentatore di sistema / System power supply unit
- L - Serratura elettrica 12 Vdc / Electric lock 12 Vdc
- P - Comando apriporta / Door release control
- X - Cavo twistato / Twisted cable

Schema di collegamento di più unità elettroniche audio / Wiring diagram for several audio electronic units (SI693)

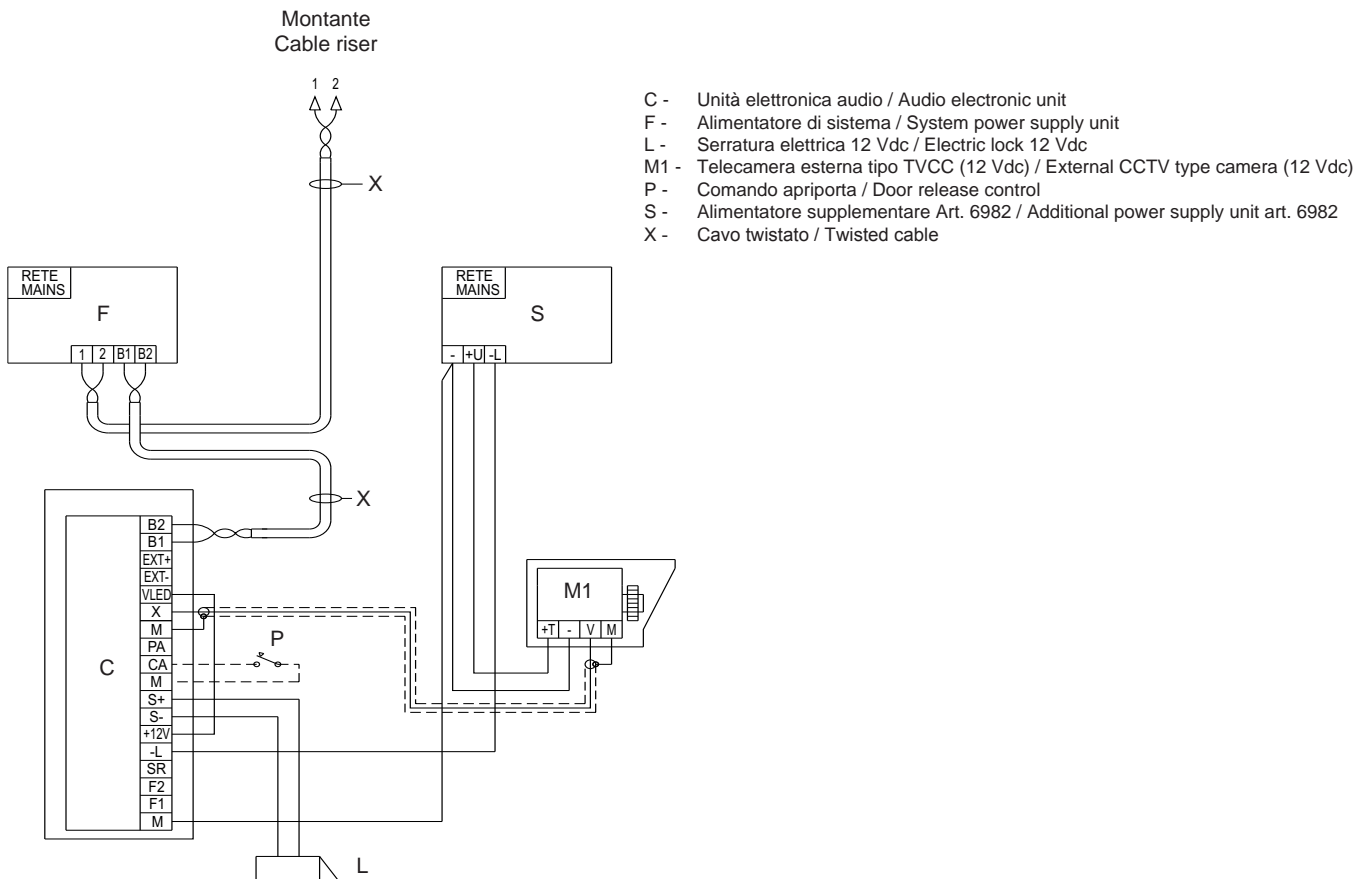


- C - Unità elettroniche audio / Audio electronic units
- F - Alimentatore di sistema / System power supply unit
- L - Serratura elettrica 12 Vdc / Electric lock 12 Vdc
- P - Comando apriporta / Door release control
- X - Cavo twistato / Twisted cable

Schema di collegamento di più targhe video o più targhe video e targhe audio / Wiring diagram for several video entrance panels or several video entrance panels and audio entrance panels (SI685)

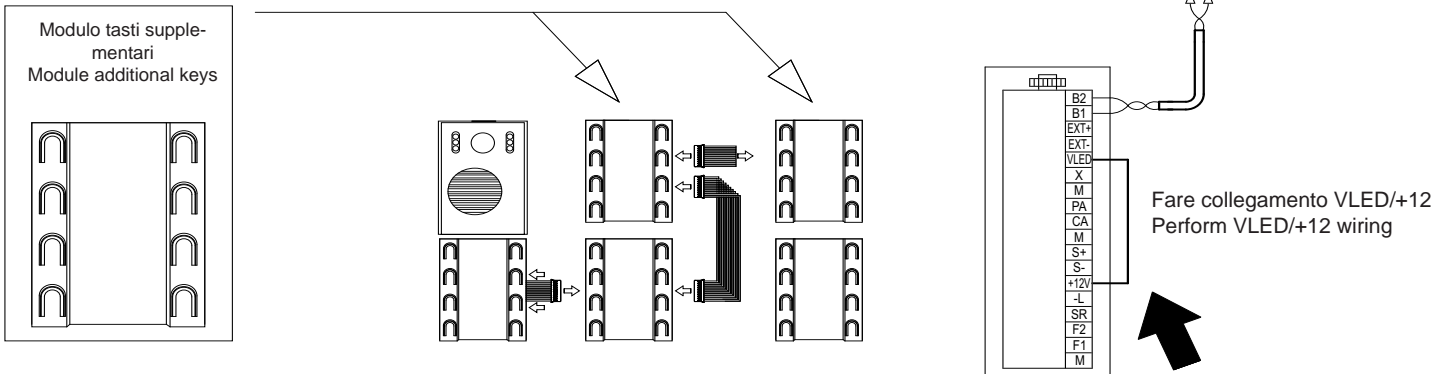


Schema di collegamento di unità elettronica audio singola con TLC tipo TVCC esterna / Wiring diagram for single audio electronic unit with CCTV type external camera (SI694)



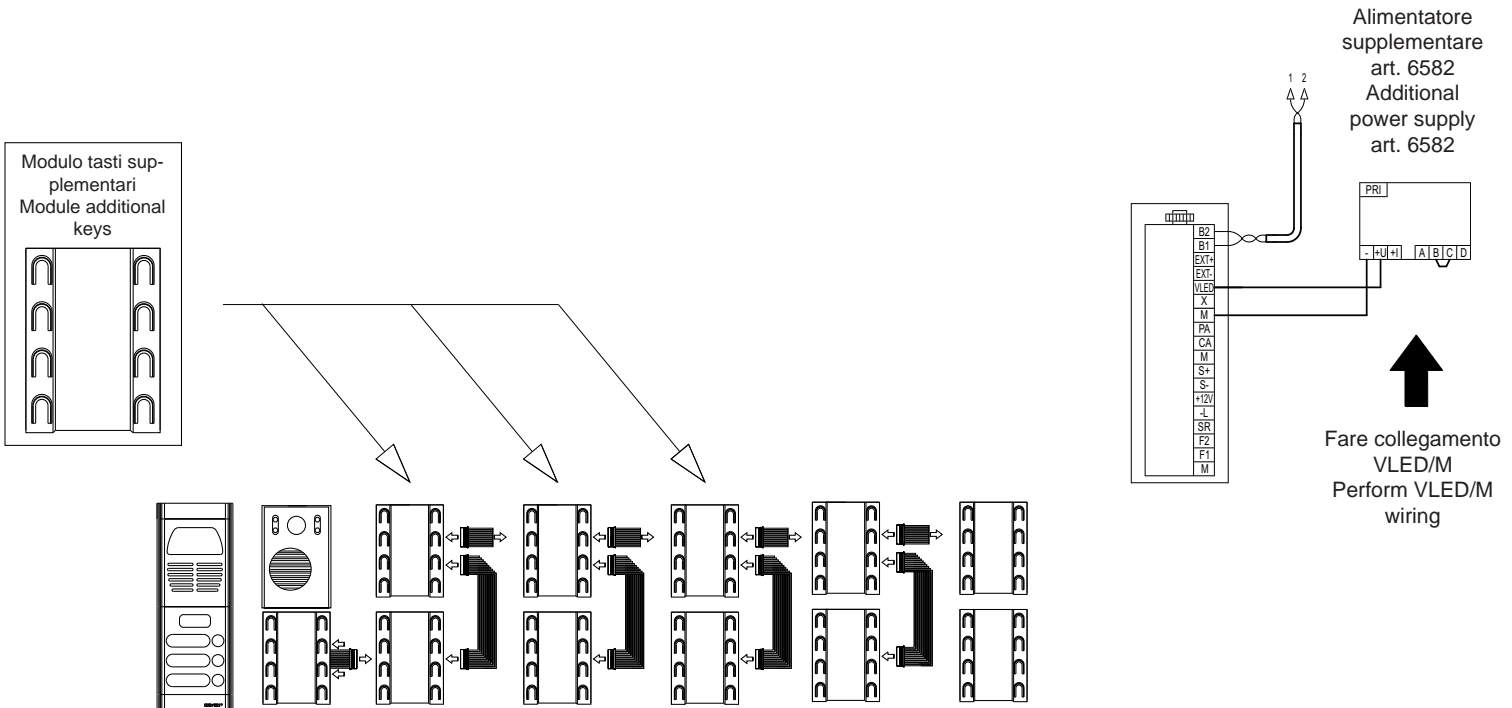
Variante / Version (SI659)

Unità elettronica con moduli tasti supplementari (fino a 4 moduli Art. 12TS o 12TD)
Electronic unit with additional button modules (up to 4 modules art. 12TS or 12TD).



Variante / Version (SI659)

Unità elettronica con moduli tasti supplementari (fino a 10 moduli Art. 12TS o 12TD)
Electronic unit with additional button modules (up to 104 modules art. 12TS or 12TD).



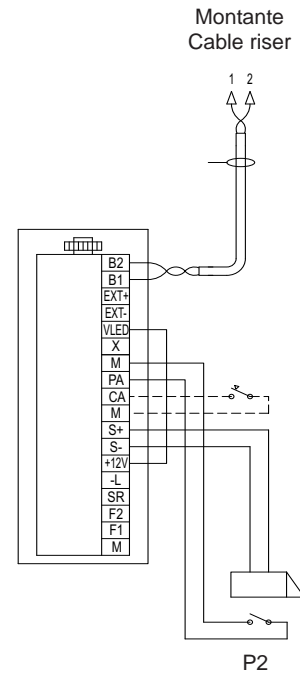
NOTA: Nei casi in cui sia necessario utilizzare un numero di tasti superiore a 80 su due file, utilizzare l'art. 693P configurando l'unità elettronica in configurazione "fila doppia" (vedi capitolo configurazione parametri).

NOTE: If it is necessary to use over 80 buttons on two rows, use art. 693P, configuring the electronic to "double row" (see chapter "parameter configuration").

Variante / Version (SI695)

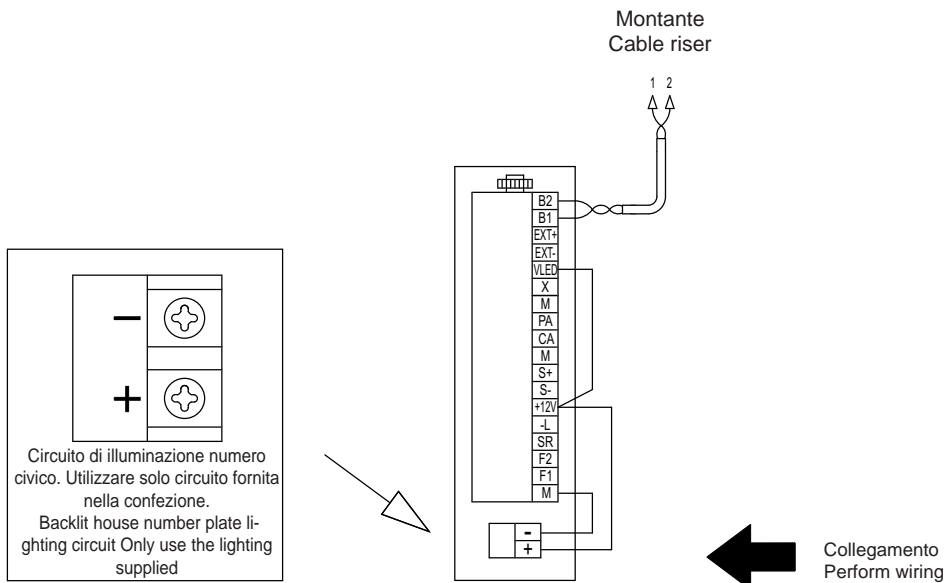
Collegamento per segnalazione Porta/Cancello aperto / Wiring for Door/Gate open indication.

P2 - Sensore porta aperta (N.A. a porta chiusa) / Door open sensor (N.O. with door closed)



Variante/ Version (SI659)

Unità elettronica a tasti e modulo con cartello numero civico retroilluminato / Electronic unit with buttons and module with backlit house number plate.



ELVOX

 **VIMAR** group

Viale Vicenza, 14 - 36063 Marostica VI - Italy

Tel. +39 0424 488 600 - Fax (Italia) +39 0424 488 188

Fax (Export) +39 0424 488 709

www.vimar.com



49400631A0.MITEN RL. 01 13 11
ELVOX - Marostica - Italy